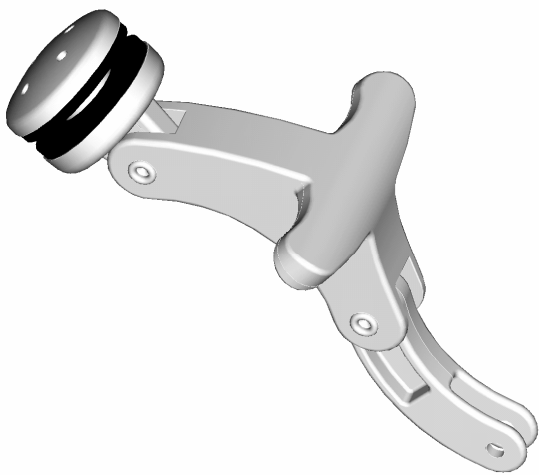


090-0520

车窗打开控制器



设计用途:

- 公路运行车辆和非公路运行车辆使用的顶部或侧面铰接通风窗

特性/优点:

- 超出车身设计可以在窗户完全开启或完全关闭情况下调整窗的方向
- 易于操作
- 蘑菇型车窗固定装置适用于 5 至 6 毫米厚度的玻璃
- 不分左右手的型式对于各个朝向的窗户都有效
- 车窗固定装置使安装更容易 (可选)

TriMark (Xuzhou) Automotive Components Co. Ltd.

Building A5 Jingwu Road
Xuzhou Economic Development Zone
Xuzhou, Jiangsu, PR China PC: 221004

特利马克 (徐州) 汽车零部件有限公司

中国江苏省徐州经济开发区

厂房A5 邮编: 221004

www.trimarkcn.com



TriMark Corporation

500 Bailey Avenue
P.O. Box 350
New Hampton, Iowa
United States

Tel: 641-394-3188

Fax: 641-394-2392

1-800-447-0343

www.trimarkcorp.com



现有功能:

- 配有或不配有快速释放销钉

安装:

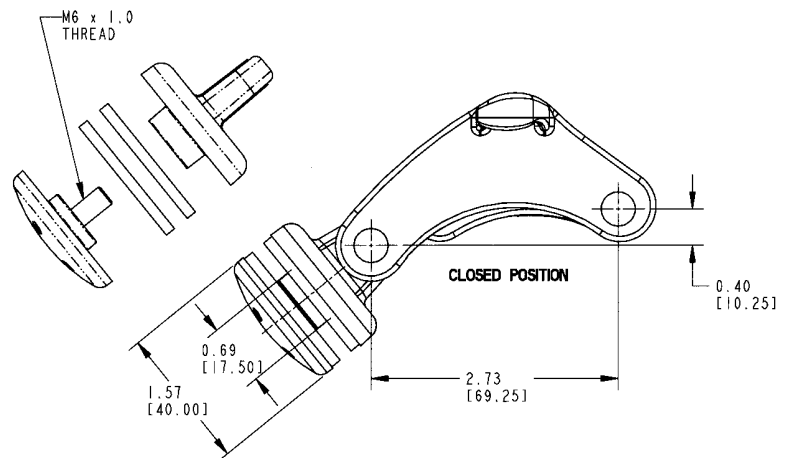
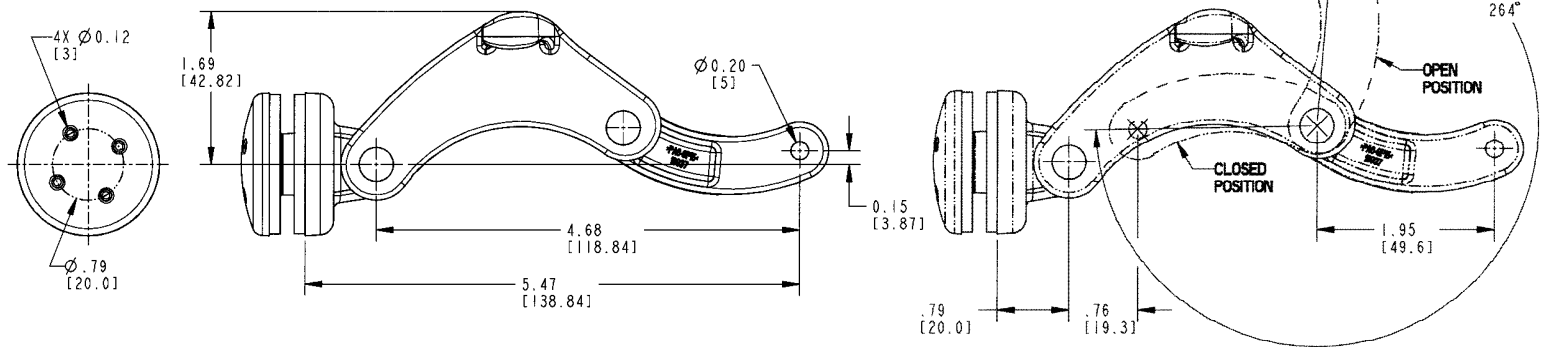
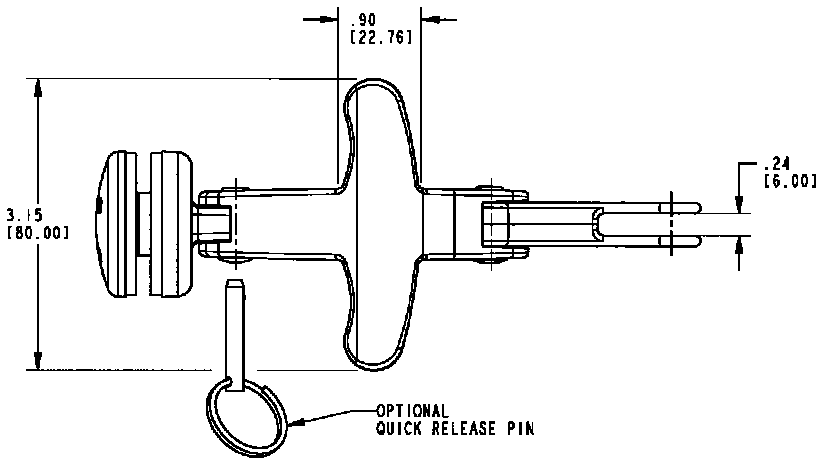
- 穿过 18 毫米直径的开孔安装

材料:

- 玻璃纤维强化尼龙 (黑) (black)

单独部件尺寸仅供参考。参考单独部件图纸以完成尺寸，规范和安装程序。可提供工程协助和应用图纸

设计专利号 D443,809



如需更多信息请登录
www.trimarkcorp.com